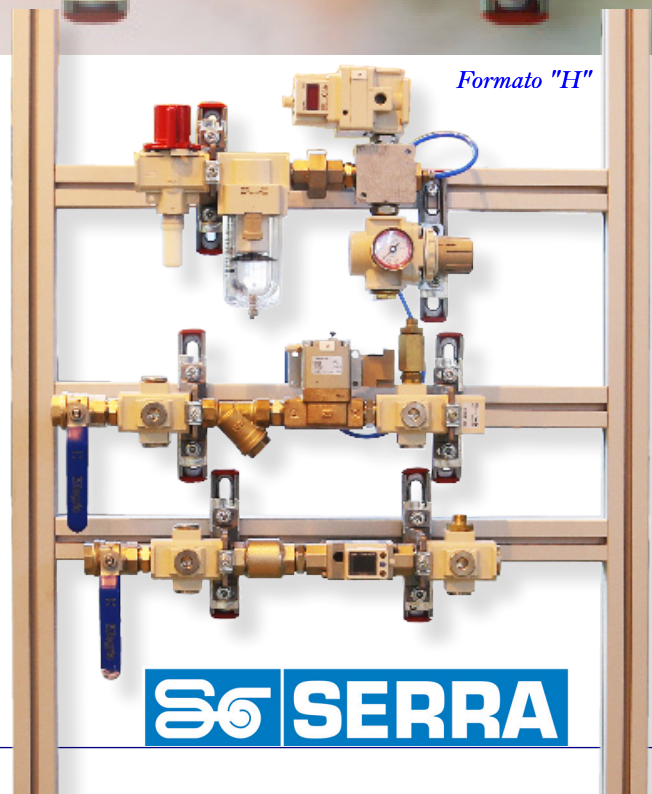
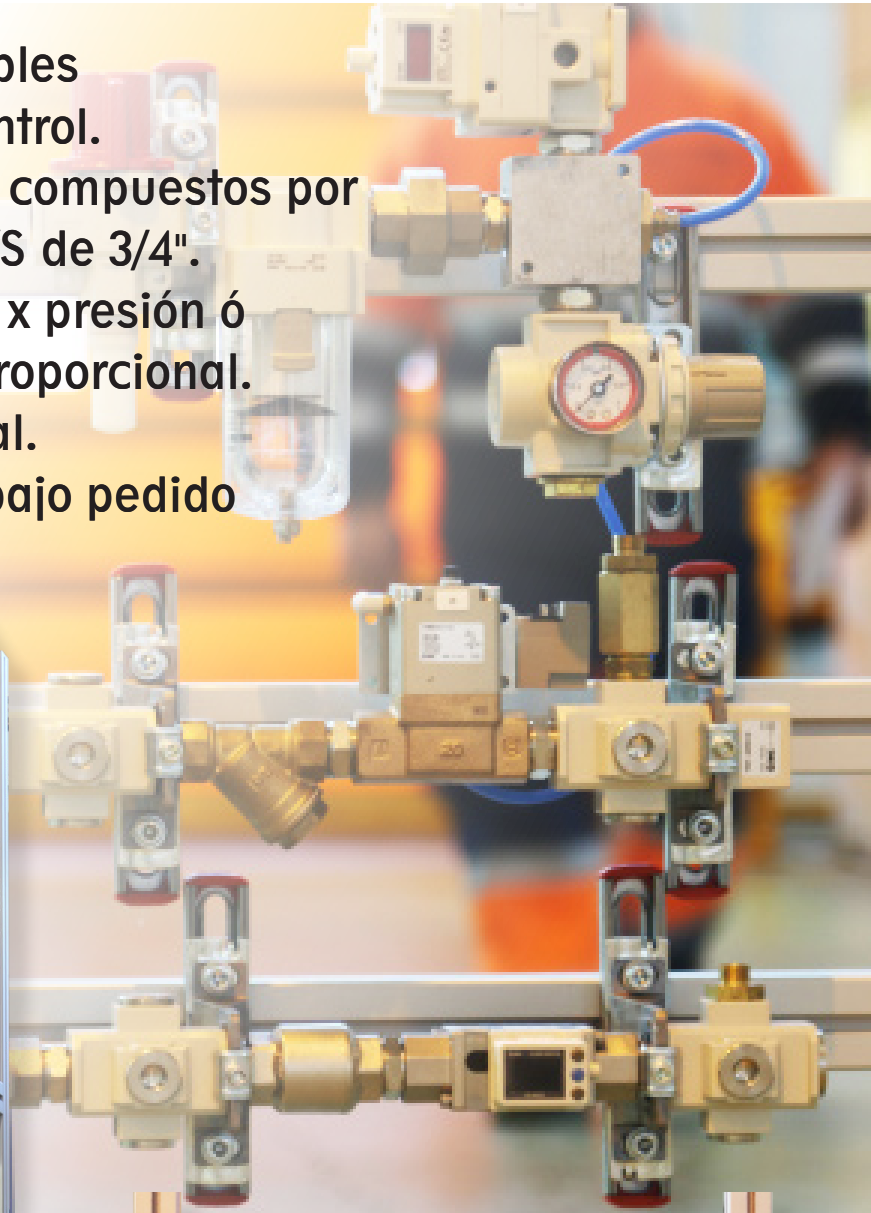
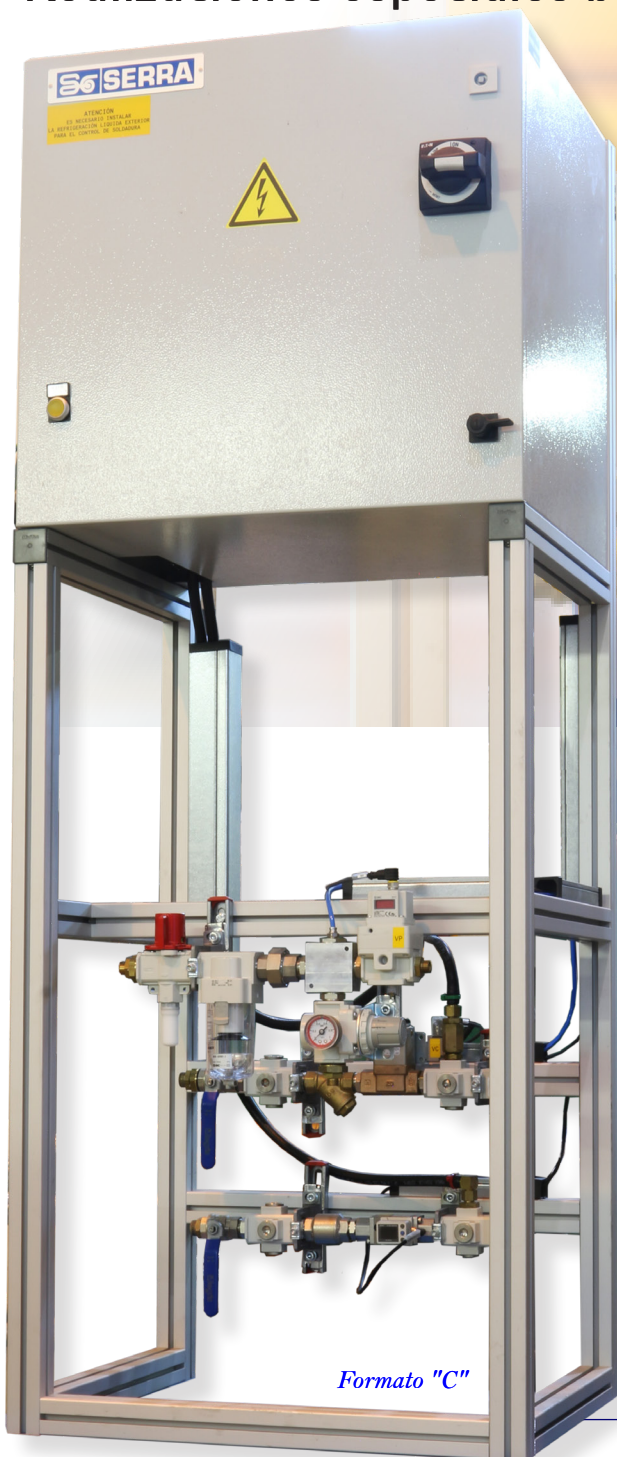


URN Paneles de fluidos

- Paneles de fluidos adaptables a diferente armarios de control.
- Conjuntos de refrigeración compuestos por caudalímetro y válvulas E/S de 3/4".
- Conjuntos neumáticos de 1x presión ó 2x presiones con válvula proporcional.
- Bomba de vaciado opcional.
- Realizaciones especiales bajo pedido



URN Paneles de fluidos

Componentes

CAUDALIMETRO DIGITAL

Flujostato digital que muestra el caudal, el estado de modo de ajuste y los códigos de error. Detecta la temperatura del fluido. El display digital permite el disparo de caudal y el control.



VALVULA PROPORCIONAL

Transductor electroneumático y regulador de vacío electrónico que controla la presión del aire/ vacío progresivamente en proporción a la señal eléctrica. Diseño ligero con un display LED brillante y fácil de leer.



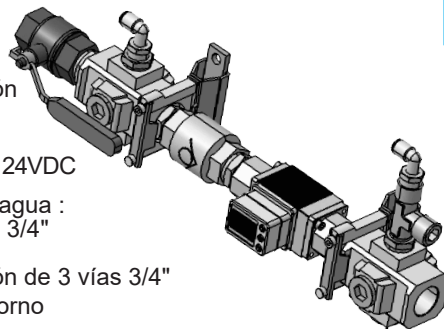
REFRIGERACION

Grupo de

- entrada de agua :
- 1x Válvula bola 3/4"
 - 2x Colector de latón de 3 vías 3/4"
 - 1x Filtro de agua
 - 1x Válvula de Corte 24VDC

Grupo de salida de agua :

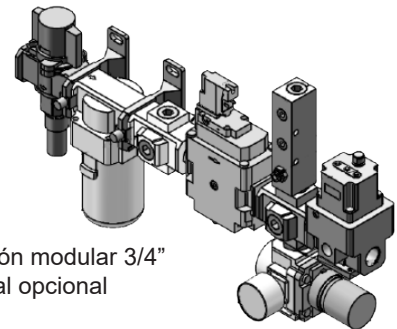
- 1x Válvula de bola 3/4"
- 1x Caudalímetro
- 2x Colector de latón de 3 vías 3/4"
- 1x Válvula antirretorno



NEUMATICA

Grupo de tratamiento de aire:

- Válvula 3/2 enclavamiento 3/4"
- Filtro de aire modular 3/4"
- Regulador de presión modular 3/4"
- Válvula proporcional opcional



Armario AS-1	Medidas mm BxHxT	Formato	Código	Caudalímetro	Válvula proporcional	Regulador	Válvula de arranque progresivo	Bomba de vaciado	Nº de presiones
Aplicación: Máquinas AC >180 kVA	600x760x350	C	URN-200	●	●				2
			URN-210	●		●			1
Armario AS-2									
Aplicación MF: Pinzas y máquinas >150 kVA Aplicación AC: Máquinas >200 kVA ó de más de un bloque de tiristores.	1200x600x400	H	URN-230S	●	●				2
			URN-231S	●		●			1
			URN-232S	●	●			●	2
			URN-233S	●	●			●	2
Armario AS-4									
Aplicación: Equipos AC: Pinzas y máquinas <100 kVA	600x600x350	C	URN-220	●	●				2
			URN-221	●		●			1
			URN-222	●	●			●	2
Armario AS-5									
Aplicación: Pinzas manuales PTB MF	760x600x400	C / H	URN-255	●	●				-
Armario AS-6									
Aplicación equipos MF: Pinzas y máquinas <150 kVA	650x600x515	C	URN-230	●	●				2
			URN-231	●		●			1
			URN-232	●	●			●	2
			URN-233	●	●			●	1